

Características del producto L-3000-9

	50 Hz	
	KVA	KW
Potencia continua	8.6	6.9
Potencia emergencia	9.2	7.4



EQUIPAMIENTO:

Conjunto motor – alternador 230v 50Hz, acoplamiento directo al motor por medio de discos y montado sobre bancada de perfil de acero. Amortiguadores antivibratorios entre conjunto y bancada, que garantizan la ausencia de vibraciones.

Versiones:

- Cuadro Eléctrico monofásico.
- Cuadro Eléctrico trifásico.
- Kit de transporte con ruedas y asas.

Arranque por cuerda.

MOTOR	LOMBARDINI
MODELO	25LD425
Potencia (KW) PRP / LTP	11,5 / 15,6
Nº de cilindros	2
Cilindrada	654
Diámetro	86mm
Carrera	76mm
Refrigeración	Aire
Giro 50 Hz	3.000 r.p.m.
Regulación	Mecánica

LUBRICACIÓN:

- Capacidad del cárter: 1,8 L.
- Componentes:
 - Bomba de circulación de aceite de engranajes accionada por el motor.
 - Filtro de aceite.

COMBUSTIBLE:

Depósito de combustible incorporado.

Tipo diesel.

Capacidad depósito: 4 L

Consumo 50Hz: 3,8 L / h

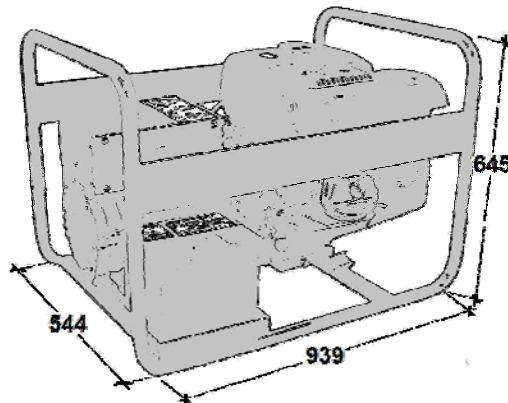
ADMISIÓN:

- Filtro de aire.
- Caudal de aire de combustión: 4,7m³/min.

ALTERNADOR	MECC ALTE O SIMILAR
MODELO	ET20FS-130/A
Potencia (KVA)	9
Giro 50 Hz	3.000 r.p.m.
Eficiencia 4/4 %	81,9
Nº Polos	2
Aislamiento clase	H
Grado de protecci3n	IP23

Dimensiones y peso aproximados:

939x544x645mm / 130kg



Fotografías ilustrativas no contractuales. Nos reservamos el derecho a modificar en cualquier momento las características técnicas, especificaciones, medidas y peso sin previo aviso. Mercancía Ex-works.

Nacional

BOMBAS UNIKA S.L.

Teléfono: 957324024
Fax: 957324213
web: www.bombasunika.es
e-mail: unika@bombasunika.es



BOMBAS UNIKA S.L.
Ctra. Madrid, km 392.4
CP: 14610 Alcolea
(C3rdoba) SPAIN

International

BOMBAS UNIKA S.L.

Phone: +34 957324024
Fax: +34 957324213
web: www.bombasunika.com
e-mail: export@bombasunika.es