

Características del producto L-3000-6

	50 Hz	
	KVA	KW
Potencia continua	6	4.8
Potencia emergencia	7	5.6



EQUIPAMIENTO:

Conjunto motor – alternador 230v 50Hz, acoplamiento directo al motor por medio de discos y montado sobre bancada de perfil de acero. Amortiguadores antivibratorios entre conjunto y bancada, que garantizan la ausencia de vibraciones.

Versiones:

- Cuadro Eléctrico monofásico.
- Cuadro Eléctrico trifásico.
- Kit de transporte con ruedas y asas.
- Cuadro Automático por fallo de red / conmutación.

Arranque por cuerda.

MOTOR	LOMBARDINI
MODELO	15LD440
Potencia (KWm)	7,2
Nº de cilindros	1
Cilindrada	442
Diámetro	86mm
Carrera	76mm
Refrigeración	Aire
Giro 50 Hz	3.000 r.p.m.
Regulación	Mecánica

LUBRICACIÓN:

- Capacidad del cárter: 1,5 L.
- Componentes:
 - Bomba de circulación de aceite de engranajes accionada por el motor.
 - Filtro de aceite.

COMBUSTIBLE:

Depósito de combustible incorporado.

Tipo diesel.

Capacidad depósito: 5 L

Consumo 50Hz: 2,2 L / h

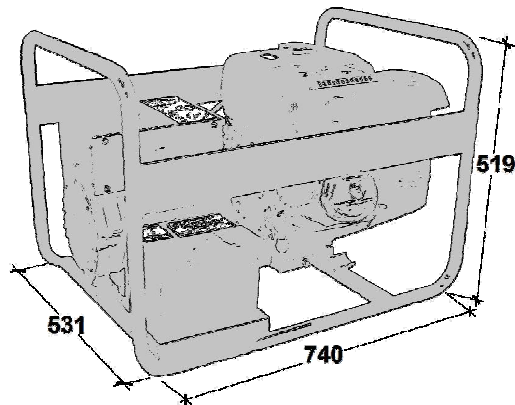
ADMISIÓN:

- Filtro de aire.
- Caudal de aire de combustión: 2,4m³/min.

ALTERNADOR	MECC ALTE O SIMILAR
MODELO	S16F-180/A
Potencia (KVA)	7
Giro 50 Hz	3.000 r.p.m.
Eficiencia 4/4 %	80,1
Nº Polos	2
Aislamiento clase	H
Grado de protecci3n	IP21

Dimensiones y peso aproximados:

740x531x519mm / 99kg



Fotografías ilustrativas no contractuales. Nos reservamos el derecho a modificar en cualquier momento las características técnicas, especificaciones, medidas y peso sin previo aviso. Mercancía Ex-works.

Nacional

BOMBAS UNIKA S.L.

Teléfono: 957324024
Fax: 957324213
web: www.bombasunika.es
e-mail: unika@bombasunika.es



BOMBAS UNIKA S.L.
Ctra. Madrid, km 392.4
CP: 14610 Alcolea
(C3rdoba) SPAIN

International

BOMBAS UNIKA S.L.

Phone: +34 957324024
Fax: +34 957324213
web: www.bombasunika.com
e-mail: export@bombasunika.es