

## Características del producto L-3000-10

	50 Hz	
	KVA	KW
<b>Potencia continua</b>	<b>10</b>	<b>8</b>
<b>Potencia emergencia</b>	<b>11</b>	<b>8.8</b>



### EQUIPAMIENTO:

Conjunto motor – alternador 400/230v 50Hz, acoplamiento directo al motor por medio de discos y montado sobre bancada de perfil de acero. Amortiguadores antivibratorios entre conjunto y bancada, que garantizan la ausencia de vibraciones.

Versiones:

- Cuadro Eléctrico trifásico.
- Kit de transporte con ruedas y asas.
- Cuadro Automático con conmutación.

MOTOR	LOMBARDINI
<b>MODELO</b>	<b>25LD425</b>
<b>Potencia (KW) PRP / LTP</b>	11,5 / 15,6
<b>Nº de cilindros</b>	2
<b>Cilindrada</b>	654
<b>Diámetro</b>	86mm
<b>Carrera</b>	76mm
<b>Refrigeración</b>	Aire
<b>Giro 50 Hz</b>	3.000 r.p.m.
<b>Regulación</b>	Mecánica

### LUBRICACIÓN:

- Capacidad del cárter: 1,8 L.
- Componentes:
  - Bomba de circulación de aceite de engranajes accionada por el motor.
  - Filtro de aceite.

### COMBUSTIBLE:

Depósito de combustible incorporado.

Tipo diesel.

Capacidad depósito: 4 L

Consumo 50Hz: 3,8 L / h

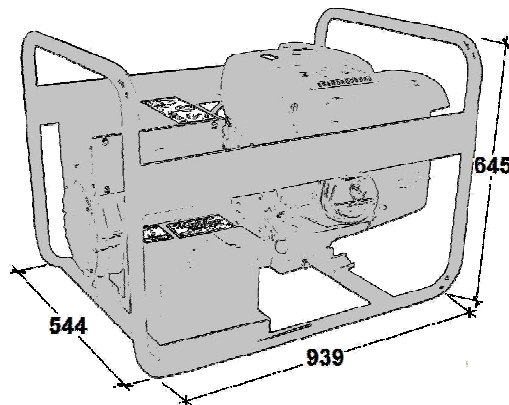
### ADMISIÓN:

- Filtro de aire.
- Caudal de aire de combustión: 4,7m<sup>3</sup>/min.

ALTERNADOR	MECC ALTE
<b>MODELO</b>	<b>S20FS-160</b>
<b>Potencia (KVA)</b>	10
<b>Giro 50 Hz</b>	3.000 r.p.m.
<b>Eficiencia 4/4 %</b>	79,2
<b>Nº Polos</b>	2
<b>Aislamiento clase</b>	IP23
<b>Grado de protecci3n</b>	<b>S20FS-160</b>

**Dimensiones y peso aproximados:**

939x544x645mm / 130kg



Fotografías ilustrativas no contractuales. Nos reservamos el derecho a modificar en cualquier momento las características técnicas, especificaciones, medidas y peso sin previo aviso. Mercancía Ex-works.

**Nacional**

**BOMBAS UNIKA S.L.**

Teléfono: 957324024  
 Fax: 957324213  
 web: [www.bombasunika.es](http://www.bombasunika.es)  
 e-mail: [unika@bombasunika.es](mailto:unika@bombasunika.es)



BOMBAS UNIKA S.L.  
 Ctra. Madrid, km 392.4  
 CP: 14610 Alcolea  
 (C3rdoba) SPAIN

**International**

**BOMBAS UNIKA S.L.**

Phone: +34 957324024  
 Fax: +34 957324213  
 web: [www.bombasunika.com](http://www.bombasunika.com)  
 e-mail: [export@bombasunika.es](mailto:export@bombasunika.es)