

Características del producto GK90T-E

| | 50 Hz | |
|-------------------|-------|-----|
| | KVA | KW |
| Potencia continua | 9 | 7.2 |



EQUIPAMIENTO:

Conjunto motor – alternador 400/230v 50Hz, acoplamiento directo al motor por medio de discos y montado sobre bancada de perfil de acero. Amortiguadores antivibratorios entre conjunto y bancada, que garantizan la ausencia de vibraciones.

Versiones:

- Cuadro Eléctrico monofásico.
- Cuadro Eléctrico trifásico.
- Kit de transporte con ruedas y asas.

Arranque eléctrico.

| MOTOR | KOHLER |
|---------------------------------------|--------------|
| MODELO | CH440 |
| Potencia continua / intermitente (KW) | 6,5 / 7,2 |
| Nº de cilindros | 1 |
| Cilindrada | 429 |
| Diámetro | 89mm |
| Carrera | 69mm |
| Refrigeración | Aire |
| Giro 50 Hz | 3.000 r.p.m. |
| Regulación | Mecánica |

LUBRICACIÓN:

- Capacidad del cárter: 1,3 L.
- Componentes:
 - Bomba de circulación de aceite de engranajes accionada por el motor.
 - Filtro de aceite.

COMBUSTIBLE:

Depósito de combustible incorporado.

Tipo gasolina

Capacidad depósito: 24 L (opcional)

Consumo 50Hz:

- 50% de la carga 2,6 L / h
- 75% de la carga 3,9 L / h
- 100% de la carga 4,5 L / h

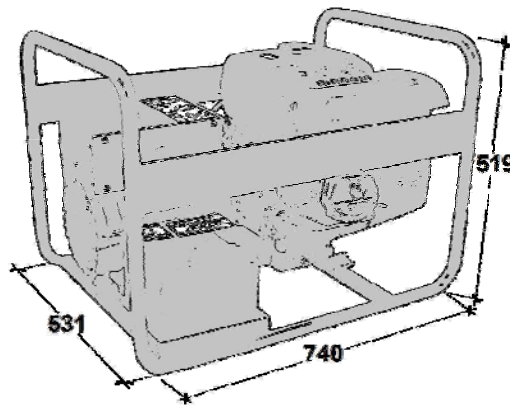
ADMISIÓN:

- Filtro de aire.
- Caudal de aire de combustión: 4,7m³/min.

| ALTERNADOR | MECC ALTE |
|---------------------|--------------|
| MODELO | ET20FS-130/A |
| Potencia (KVA) | 9 |
| Giro 50 Hz | 3.000 r.p.m. |
| Eficiencia 4/4 % | 81,9 |
| N° Polos | 2 |
| Aislamiento clase | H |
| Grado de protecci3n | IP23 |

Dimensiones y peso aproximados:

740x531x519mm / 86kg



Fotografías ilustrativas no contractuales. Nos reservamos el derecho a modificar en cualquier momento las características técnicas, especificaciones, medidas y peso sin previo aviso. Mercancía Ex-works.

Nacional

BOMBAS UNIKA S.L.

Teléfono: 957324024
Fax: 957324213
web: www.bombasunika.es
e-mail: unika@bombasunika.es



BOMBAS UNIKA S.L.
Ctra. Madrid, km 392.4
CP: 14610 Alcolea
(C3rdoba) SPAIN

International

BOMBAS UNIKA S.L.

Phone: +34 957324024
Fax: +34 957324213
web: www.bombasunika.com
e-mail: export@bombasunika.es