

Características del producto GK5M

	50 Hz	
	KVA	KW
Potencia continua	5	4



EQUIPAMIENTO:

Conjunto motor – alternador 230v 50Hz, acoplamiento directo al motor por medio de discos y montado sobre bancada de perfil de acero. Amortiguadores antivibratorios entre conjunto y bancada, que garantizan la ausencia de vibraciones.

Versiones:

- Cuadro Eléctrico monofásico.
- Kit de transporte con ruedas y asas.

Arranque por cuerda.

MOTOR	KOHLER
MODELO	CH395
Potencia continua / intermitente (KW)	4,5 / 5
Nº de cilindros	1
Cilindrada	277
Diámetro	78mm
Carrera	58mm
Refrigeración	Aire
Giro 50 Hz	3.000 r.p.m.
Regulación	Mecánica

LUBRICACIÓN:

- Capacidad del cárter: 1,1 L.
- Componentes:
 - Bomba de circulación de aceite de engranajes accionada por el motor.
 - Filtro de aceite.

COMBUSTIBLE:

Depósito de combustible incorporado.

Tipo gasolina

Capacidad depósito: 7,4 L

Consumo 50Hz:

- 50% de la carga 1,5 L / h
- 75% de la carga 2,1 L / h
- 100% de la carga 2,8 L / h

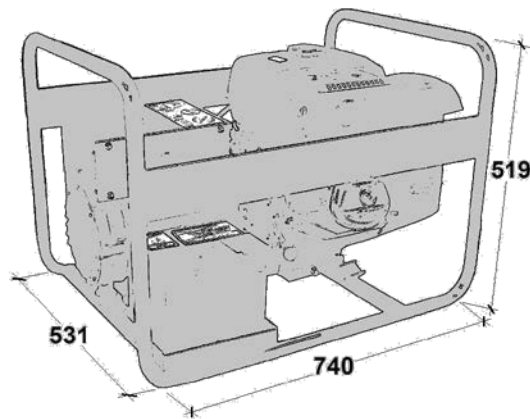
ADMISIÓN:

- Filtro de aire.
- Caudal de aire de combustión: 2,4m³/min.

ALTERNADOR	MECC ALTE
MODELO	S16W-130/A
Potencia (KVA)	5.4
Giro 50 Hz	3.000 r.p.m.
Eficiencia 4/4 %	77
Nº Polos	2
Aislamiento clase	H
Grado de protección	IP21

Dimensiones y peso aproximados:

740x531x519mm / 75kg



Fotografías ilustrativas no contractuales. Nos reservamos el derecho a modificar en cualquier momento las características técnicas, especificaciones, medidas y peso sin previo aviso. Mercancía Ex-works.

Nacional

BOMBAS UNIKA S.L.

Teléfono: 957324024
Fax: 957324213
web: www.bombasunika.es
e-mail: unika@bombasunika.es



BOMBAS UNIKA S.L.
Ctra. Madrid, km 392.4
CP: 14610 Alcolea
(Córdoba) SPAIN

International

BOMBAS UNIKA S.L.

Phone: +34 957324024
Fax: +34 957324213
web: www.bombasunika.com
e-mail: export@bombasunika.es