

## Características del producto GK55T

	50 Hz	
	KVA	KW
<b>Potencia continua</b>	<b>5.5</b>	<b>4.4</b>



### EQUIPAMIENTO:

Conjunto motor – alternador 400/230v 50Hz, acoplamiento directo al motor por medio de discos y montado sobre bancada de perfil de acero. Amortiguadores antivibratorios entre conjunto y bancada, que garantizan la ausencia de vibraciones.

Versiones:

- Cuadro Eléctrico monofásico.
- Cuadro Eléctrico trifásico.
- Kit de transporte con ruedas y asas.

Arranque por cuerda.

MOTOR	KOHLER
<b>MODELO</b>	<b>CH395</b>
<b>Potencia continua / intermitente (KW)</b>	4,5 / 5
<b>Nº de cilindros</b>	1
<b>Cilindrada</b>	277
<b>Diámetro</b>	78mm
<b>Carrera</b>	58mm
<b>Refrigeración</b>	Aire
<b>Giro 50 Hz</b>	3.000 r.p.m.
<b>Regulación</b>	Mecánica

### LUBRICACIÓN:

- Capacidad del cárter: 1,1 L.
- Componentes:
  - Bomba de circulación de aceite de engranajes accionada por el motor.
  - Filtro de aceite.

### COMBUSTIBLE:

Depósito de combustible incorporado.

Tipo gasolina

Capacidad depósito: 7,4 L

Consumo 50Hz:

- 50% de la carga ..... 1,5 L / h
- 75% de la carga ..... 2,1 L / h
- 100% de la carga ..... 2,8 L / h

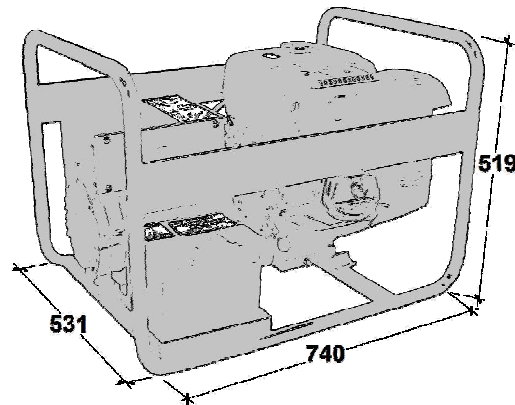
### ADMISIÓN:

- Filtro de aire.
- Caudal de aire de combustión: 2,3m<sup>3</sup>/min.

ALTERNADOR	MECC ALTE O SIMILAR
<b>MODELO</b>	<b>S16W-150/A</b>
<b>Potencia (KVA)</b>	6.1
<b>Giro 50 Hz</b>	3.000 r.p.m.
<b>Eficiencia 4/4 %</b>	78
<b>N° Polos</b>	2
<b>Aislamiento clase</b>	H
<b>Grado de protecci3n</b>	IP21

**Dimensiones y peso aproximados:**

740x531x519mm / 75kg



Fotografías ilustrativas no contractuales. Nos reservamos el derecho a modificar en cualquier momento las características técnicas, especificaciones, medidas y peso sin previo aviso. Mercancía Ex-works.



CALIDAD CERTIFICADA

---

**Nacional**

**BOMBAS UNIKA S.L.**

Tel6fono: 957324024  
Fax: 957324213  
web: [www.bombasunika.es](http://www.bombasunika.es)  
e-mail: [unika@bombasunika.es](mailto:unika@bombasunika.es)



**BOMBAS UNIKA S.L.**  
Ctra. Madrid, km 392.4  
CP: 14610 Alcolea  
(C6rdoba) SPAIN

**International**

**BOMBAS UNIKA S.L.**

Phone: +34 957324024  
Fax: +34 957324213  
web: [www.bombasunika.com](http://www.bombasunika.com)  
e-mail: [export@bombasunika.es](mailto:export@bombasunika.es)

---