

## Características del producto GK4M

	50 Hz	
	KVA	KW
<b>Potencia continua</b>	<b>3.5</b>	<b>2.8</b>



### EQUIPAMIENTO:

Conjunto motor – alternador 230v 50Hz, acoplamiento directo al motor por medio de discos y montado sobre bancada de perfil de acero. Amortiguadores antivibratorios entre conjunto y bancada, que garantizan la ausencia de vibraciones.

Versiones:

- Cuadro Eléctrico monofásico.
- Kit de transporte con ruedas y asas.

Arranque por cuerda.

MOTOR	KOHLER
<b>MODELO</b>	<b>CH270</b>
<b>Potencia continua / intermitente (KW)</b>	3,2 / 3,5
<b>Nº de cilindros</b>	1
<b>Cilindrada</b>	208
<b>Diámetro</b>	70mm
<b>Carrera</b>	54mm
<b>Refrigeración</b>	Aire
<b>Giro 50 Hz</b>	3.000 r.p.m.
<b>Regulación</b>	Mecánica

### LUBRICACIÓN:

- Capacidad del cárter: 0,6 L.
- Componentes:
  - Bomba de circulación de aceite de engranajes accionada por el motor.
  - Filtro de aceite.

### COMBUSTIBLE:

Depósito de combustible incorporado.

Tipo gasolina según

Capacidad depósito: 4,1 L

Consumo 50Hz:

- 50% de la carga ..... 1,1 L / h
- 75% de la carga ..... 1,6 L / h
- 100% de la carga ..... 1,9 L / h

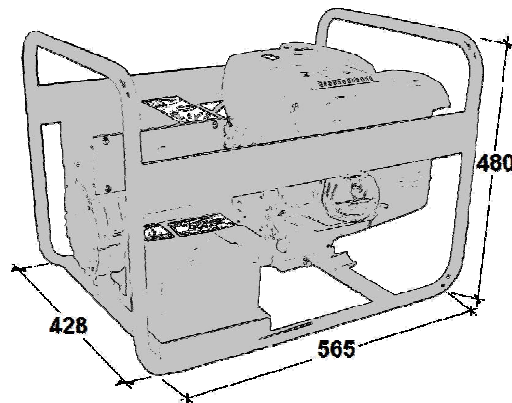
### ADMISIÓN:

- Filtro de aire.
- Caudal de aire de combustión: 2,5m<sup>3</sup>/min.

ALTERNADOR	MECC ALTE O SIMILAR
<b>MODELO</b>	<b>S16W-90/A</b>
<b>Potencia (KVA)</b>	3,7
<b>Giro 50 Hz</b>	3.000 r.p.m.
<b>Eficiencia 4/4 %</b>	75
<b>Nº Polos</b>	2
<b>Aislamiento clase</b>	H
<b>Grado de protecci3n</b>	IP21

**Dimensiones y peso aproximados:**

565x428x480mm / 41kg



Fotografías ilustrativas no contractuales. Nos reservamos el derecho a modificar en cualquier momento las características técnicas, especificaciones, medidas y peso sin previo aviso. Mercancía Ex-works.

**Nacional**

**BOMBAS UNIKA S.L.**

Teléfono: 957324024  
 Fax: 957324213  
 web: [www.bombasunika.es](http://www.bombasunika.es)  
 e-mail: [unika@bombasunika.es](mailto:unika@bombasunika.es)



BOMBAS UNIKA S.L.  
 Ctra. Madrid, km 392.4  
 CP: 14610 Alcolea  
 (C3rdoba) SPAIN

**International**

**BOMBAS UNIKA S.L.**

Phone: +34 957324024  
 Fax: +34 957324213  
 web: [www.bombasunika.com](http://www.bombasunika.com)  
 e-mail: [export@bombasunika.es](mailto:export@bombasunika.es)



CALIDAD CERTIFICADA