

Características del producto GK3M

	50 Hz	
	KVA	KW
Potencia continua	3	2.4



EQUIPAMIENTO:

Conjunto motor – alternador 230v 50Hz, acoplamiento directo al motor por medio de discos y montado sobre bancada de perfil de acero. Amortiguadores antivibratorios entre conjunto y bancada, que garantizan la ausencia de vibraciones.

Versiones:

- Cuadro Eléctrico monofásico.
- Kit de transporte con ruedas y asas.

Arranque por cuerda.

MOTOR	KOHLER
MODELO	SH265
Potencia continua / intermitente (KW)	2,95 / 3,3
Nº de cilindros	1
Cilindrada	196
Diámetro	68mm
Carrera	54mm
Refrigeración	Aire
Giro 50 Hz	3.000 r.p.m.
Regulación	Mecánica

LUBRICACIÓN:

- Capacidad del cárter: 0,6 L.
- Componentes:
 - Bomba de circulación de aceite de engranajes accionada por el motor.
 - Filtro de aceite.

COMBUSTIBLE:

Depósito de combustible incorporado.

Tipo gasolina

Capacidad depósito: 3,6 L

Consumo 50Hz:

- 50% de la carga 1,0 L / h
- 75% de la carga 1,3 L / h
- 100% de la carga 1,7 L / h

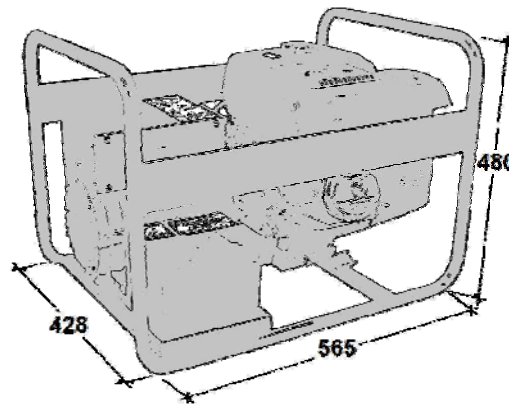
ADMISIÓN:

- Filtro de aire.
- Caudal de aire de combustión: 2,1m³/min.

ALTERNADOR	MECC ALTE O SIMILAR
MODELO	S15W-102/A
Potencia (KVA)	3
Giro 50 Hz	3.000 r.p.m.
Eficiencia 4/4 %	72
N° Polos	2
Aislamiento clase	H
Grado de protecci3n	IP21

Dimensiones y peso aproximados:

565x429x480mm / 35kg



Fotografías ilustrativas no contractuales. Nos reservamos el derecho a modificar en cualquier momento las características técnicas, especificaciones, medidas y peso sin previo aviso. Mercancía Ex-works.

Nacional

BOMBAS UNIKA S.L.

Teléfono: 957324024
 Fax: 957324213
 web: www.bombasunika.es
 e-mail: unika@bombasunika.es



BOMBAS UNIKA S.L.
 Ctra. Madrid, km 392.4
 CP: 14610 Alcolea
 (C3rdoba) SPAIN

International

BOMBAS UNIKA S.L.

Phone: +34 957324024
 Fax: +34 957324213
 web: www.bombasunika.com
 e-mail: export@bombasunika.es