

## Características del producto GK150T-E

	50 Hz	
	KVA	KW
Potencia continua	15	10



### EQUIPAMIENTO:

Conjunto motor – alternador 400/230v 50Hz, acoplamiento directo al motor por medio de discos y montado sobre bancada de perfil de acero. Amortiguadores antivibratorios entre conjunto y bancada, que garantizan la ausencia de vibraciones.

Versiones:

- Cuadro Eléctrico monofásico.
- Cuadro Eléctrico trifásico.
- Kit de transporte con ruedas y asas.

Arranque eléctrico.

MOTOR	KOHLER
MODELO	CH730
Potencia continua / intermitente (KW)	12,7 / 14,5
Nº de cilindros	1
Cilindrada	725
Diámetro	83mm
Carrera	67mm
Refrigeración	Aire
Giro 50 Hz	3.000 r.p.m.
Regulación	Mecánica

#### LUBRICACIÓN:

- Capacidad del cárter: 1,9 L.
- Componentes:
  - Bomba de circulación de aceite de engranajes accionada por el motor.
  - Filtro de aceite.

#### COMBUSTIBLE:

Depósito de combustible incorporado.

Tipo gasolina.

Capacidad depósito: 24 L (opcional)

Consumo 50Hz:

- 50% de la carga ..... 4,3 L / h
- 75% de la carga ..... 5,7 L / h
- 100% de la carga ..... 7,5 L / h

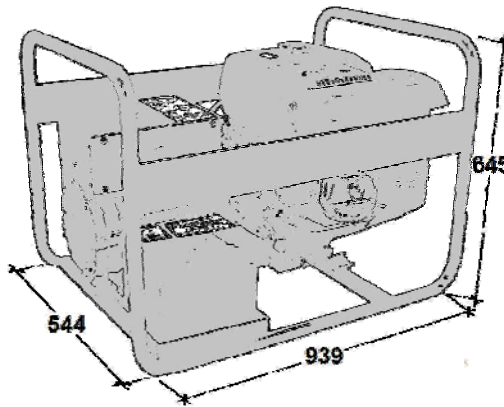
#### ADMISIÓN:

- Filtro de aire.
- Caudal de aire de combustión: 4,7m<sup>3</sup>/min.

ALTERNADOR	MECC ALTE
MODELO	T20F-200/A
Potencia (KVA)	15
Giro 50 Hz	3.000 r.p.m.
Eficiencia 4/4 %	82,6
Nº Polos	2
Aislamiento clase	H
Grado de protecci3n	IP23

**Dimensiones y peso aproximados:**

939x544x645mm / 150kg



Fotografías ilustrativas no contractuales. Nos reservamos el derecho a modificar en cualquier momento las características técnicas, especificaciones, medidas y peso sin previo aviso. Mercancía Ex-works.

*Nacional*

**BOMBAS UNIKA S.L.**

Teléfono: 957324024  
Fax: 957324213  
web: [www.bombasunika.es](http://www.bombasunika.es)  
e-mail: [unika@bombasunika.es](mailto:unika@bombasunika.es)



BOMBAS UNIKA S.L.  
Ctra. Madrid, km 392.4  
CP: 14610 Alcolea  
(C3rdoba) SPAIN

*International*

**BOMBAS UNIKA S.L.**

Phone: +34 957324024  
Fax: +34 957324213  
web: [www.bombasunika.com](http://www.bombasunika.com)  
e-mail: [export@bombasunika.es](mailto:export@bombasunika.es)